



Camas de Polines

Para manejo de mineral, granos, bultos. Equipos sencillos y confiables, en versiones fijas y móviles para usos en la agricultura, industria y minería. Diseños de acuerdo a especificaciones de cliente, bajo estándar CEMA para servicio liviano, medio y medio pesado.

Camas de polines galvanizados de 2'' de diámetro, parámetros definidos en figura 1;

Ancho (A)	Largo (L)	Separación (I)	Diámetro Polín	Precio
300 mm	2000 mm	3 1/2''	2''	\$350.000 + IVA
		4''		\$290.000 + IVA
		4 1/2''		\$250.000 + IVA
	2500 mm	3 1/2''		\$410.000 + IVA
		4''		\$350.000 + IVA
		4 1/2''		\$310.000 + IVA
	3000 mm	3 1/2''		\$450.000 + IVA
		4''		\$390.000 + IVA
		4 1/2''		\$350.000 + IVA
500 mm	2000 mm	3 1/2''	2''	\$490.000 + IVA
		4''		\$430.000 + IVA
		4 1/2''		\$390.000 + IVA
	2500 mm	3 1/2''		\$510.000 + IVA
		4''		\$450.000 + IVA
		4 1/2''		\$410.000 + IVA
	3000 mm	3 1/2''		\$540.000 + IVA
		4''		\$480.000 + IVA
		4 1/2''		\$440.000 + IVA
600 mm	2000 mm	3 1/2''	2''	\$580.000 + IVA
		4''		\$520.000 + IVA
		4 1/2''		\$480.000 + IVA
	2500 mm	3 1/2''		\$620.000 + IVA
		4''		\$560.000 + IVA
		4 1/2''		\$520.000 + IVA
	3000 mm	3 1/2''		\$650.000 + IVA
		4''		\$590.000 + IVA
		4 1/2''		\$550.000 + IVA



CINTAS TÉCNICAS
Ingeniería Al Servicio de Su Empresa.

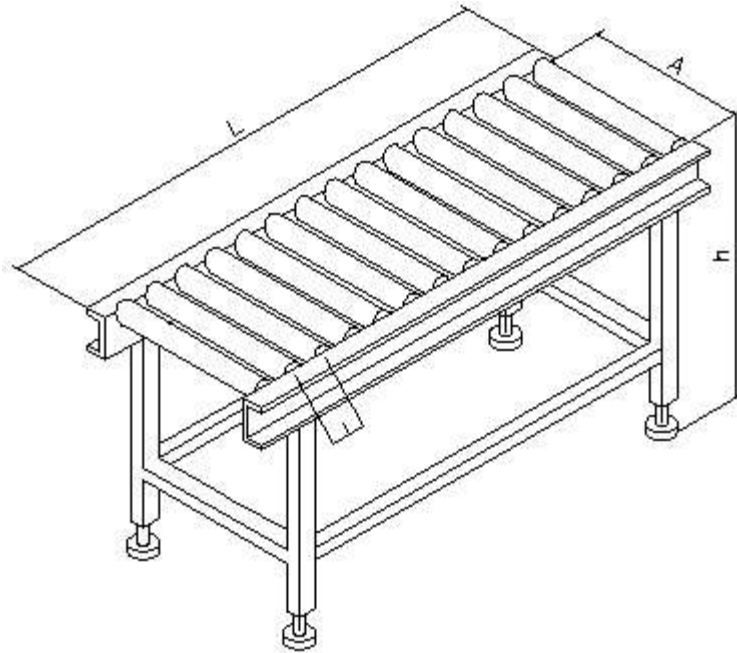


Figura 1: Parámetros Largo (L), Ancho (A), altura (h) y distancia entre polines (l)